

## İçecek Dağıtım Sistemi Soğutulmuş Meyve Suyu Dispenseri

SIRA # \_\_\_\_\_

MODEL # \_\_\_\_\_

ADI # \_\_\_\_\_

SIS # \_\_\_\_\_

AIA # \_\_\_\_\_



560029 (FJUICE)

Soğuk Meyve Suyu  
Dispenseri, 4 aromalı  
dispenser veya 3 aromalı ve  
1 su dispenseri (her biri 3 litre  
kapasiteli)

### Ana Özellikler

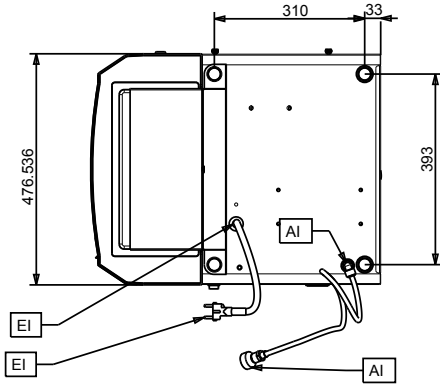
- Konsantre meyve suyundan başlayarak üretilen soğutulmuş içeceklerin dağıtımı.
- Basınç sızdırmaz yalıtımlı tank, sürekli dağıtım durumunda bile meyve suyu sıcaklığının değişmemesini sağlar.
- Her dağıtımdan sonra tanktaki su seviyesi otomatik olarak geri yüklenir.
- Hem bardak hem de sürahi ile kullanılabilir.
- Önceden ayarlanmış doz veya itme kontrollü dağıtım ayarlanabilir.

### Konstruksiyon

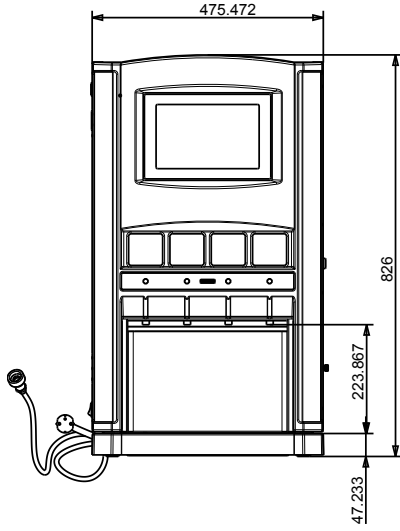
- Üniteye su girişi için 3/4 inç bağlantı borusu bulunmaktadır.

Onay: \_\_\_\_\_

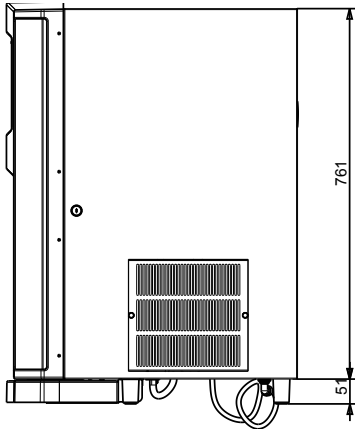
Diğer



Ön



Yan



**Elektrik:**

Voltaj: 220-230 V/1 ph/50/60 Hz  
Elektrik gücü max: 0.33 kW

**Temel bilgiler:**

Net ağırlık: 50 kg

**Sürdürülebilirlik**

Soğutucu gaz tipi: R134a  
Soğutucu gaz ağırlığı: 100 g